



세계 최초 인라인에서 사용 가능한
투영 치수 측정기 탄생

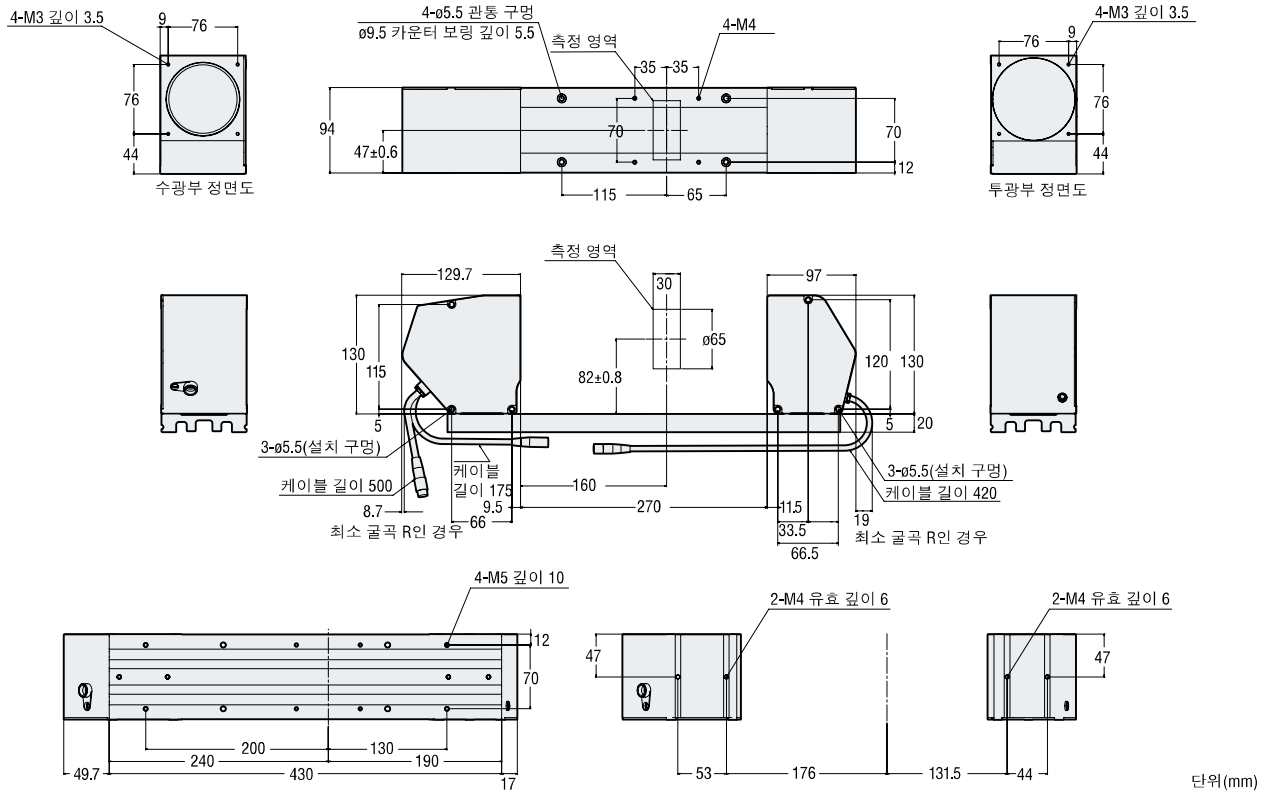
~복수 지점의 외경·단차 동시 측정~



Outer diameter A	24.000	GO	HI	24.020	LO	23.980
Outer diameter B	28.001	GO	HI	28.020	LO	27.980
Outer diameter C	31.998	GO	HI	32.020	LO	31.980
Outer diameter D	30.002	GO	HI	30.020	LO	29.980
Step a	2.000	GO	HI	2.020	LO	1.980
Step b	0.499	GO	HI	0.520	LO	0.480
Angle c	0.12	GO	HI	0.30	LO	-0.30
Width d	3.500	GO	HI	3.550	LO	3.450

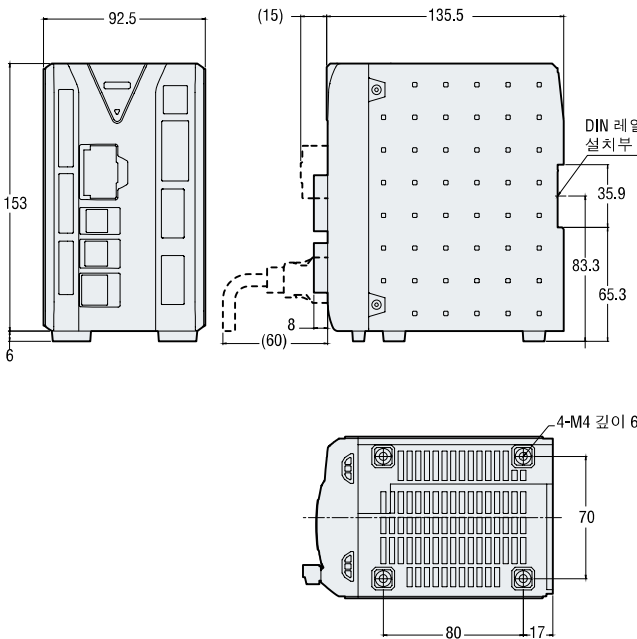
외형 치수도(헤드부)

TM-065



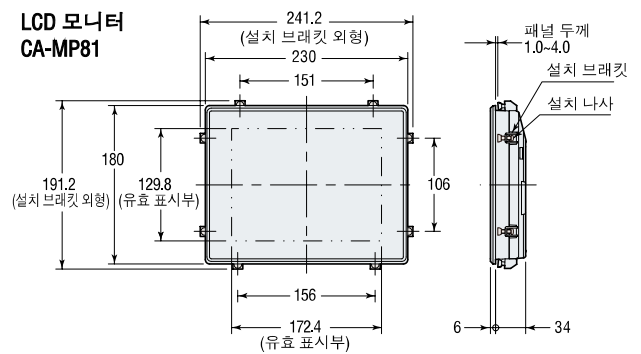
외형 치수도(컨트롤러부)

TM-3000(P)



외형 치수도(모니터)

LCD 모니터
CA-MP81



모니터 전용 스탠드
OP-42278

